

MANUAL DE INSTRUÇÕES

CADEIRA
GAMER

CGR-01-GR

CGR-01-BW



▶ CADEIRA GAMER XZONE

Parabéns, você acaba de adquirir um produto X-Zone. A nossa **Cadeira Gamer CGR -01** foi desenvolvida especialmente para corresponder aos padrões de qualidade, design e performance que os gamers precisam.

Neste Manual de instruções, você irá aprender a utilizar todos os recursos de seu produto.

LAYOUT

**Encosto
Reclinável**

**Alavanca de Ajuste
de Inclinação**

**Alavanca de Ajuste
de Altura**

**Apoio para
a Cabeça**

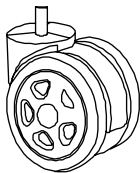
**Apoio
Lombar**

**Ajuste de Altura
por Cilindro a Gás**



GUIA DE PEÇAS

A



Rodas (5pcs.)

B



Base em Estrela (1 pc.)

C



Cilindro de Elevação a Gás (1 pc.)

D



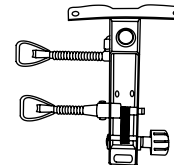
Protetor de Cilindro (1 pc.)

E



Assento (1 pc.)

F



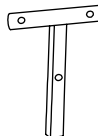
Mecanismo de Ajuste da Altura e do Encosto (1 pc.)

G



Encosto para as Costas (1 pc.)

H



Suporte do Encosto para as Costas (1 pc.)

I



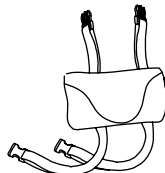
Apoio para Braço (2 pcs.)

J



Apoio para a Cabeça (1 pc.)

K



Apoio Lombar (1 pc.)

CH



Chave Sextavada (CH) (1 pc.)

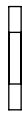
CONJUNTO A



Parafuso A (M8 * 35) (4 pcs.)



Arruela de Pressão A (M8) (4 pcs.)



Arruela Lisa A (M8 * 14) (4 pcs.)



Parafuso B (M6 * 40) (3 pcs.)



Arruela de Pressão B (M6) (3 pcs.)



Arruela Lisa B (M6 * 18) (3 pcs.)

CONJUNTO C



Parafuso C (M6 * 20) (4 pcs.)



Arruela de Pressão C (M6) (4 pcs.)



Arruela Lisa C (M6 * 18) (4 pcs.)

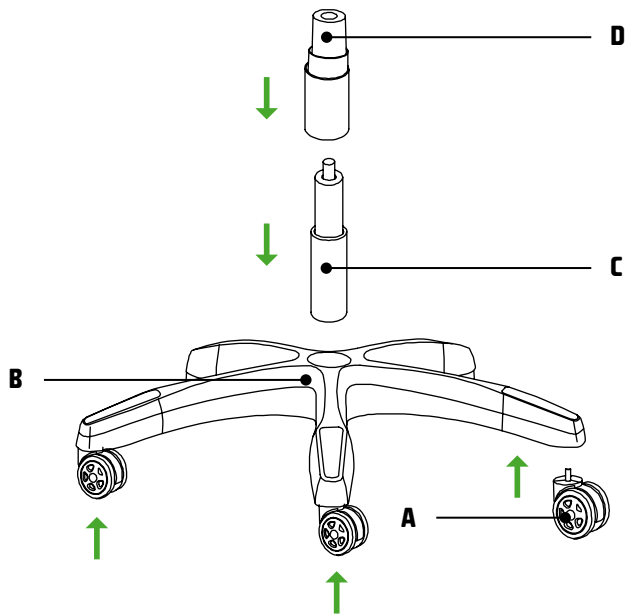
T



Tampa de Acabamento (4 pcs)

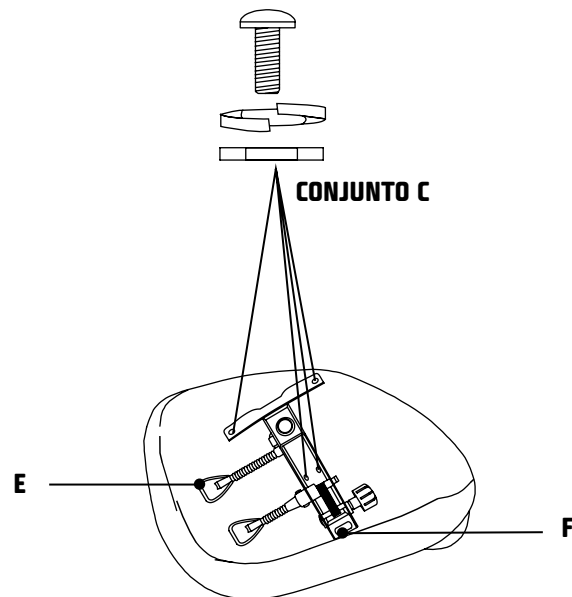
INSTRUÇÕES DE MONTAGEM

Passo 1



- ▶ Coloque as **Rodas (A)** na **Base em Estrela (B)**.
- ▶ Após a base em estrela montada com as rodas firmes, coloque o **Cilindro de Elevação (C)** no furo central da parte superior da **Base (B)**
- ▶ Coloque o **Protetor de Cilindro (D)** em cima do **Cilindro de Elevação (C)** conforme imagem acima.

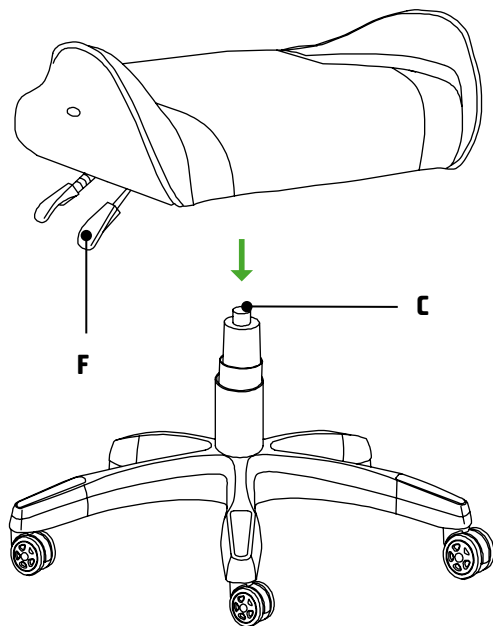
Passo 2



- ▶ Posicione o **Assento (E)** com a almofada virada para baixo.
- ▶ Posicione o **Mecanismo de Ajuste da Altura e do Encosto (F)** na parte de baixo do **Assento (E)**, e utilize os **Parafusos, Arruelas de Pressão e Arruelas Lisas (nesta ordem) do Conjunto C** para fixá-lo nos furos conforme a imagem acima.

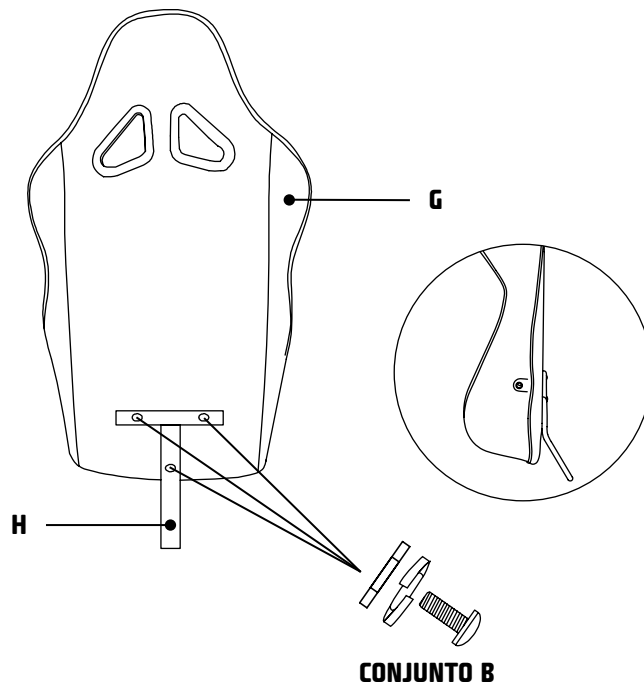
INSTRUÇÕES DE MONTAGEM

Passo 3



- Com a base em estrela montada ao **Cilindro (C)**, acople ao **Mecanismo de Ajuste da Altura e do Encosto (F)** no cilindro de elevação a gás, que está fixado na base conforme a imagem acima.

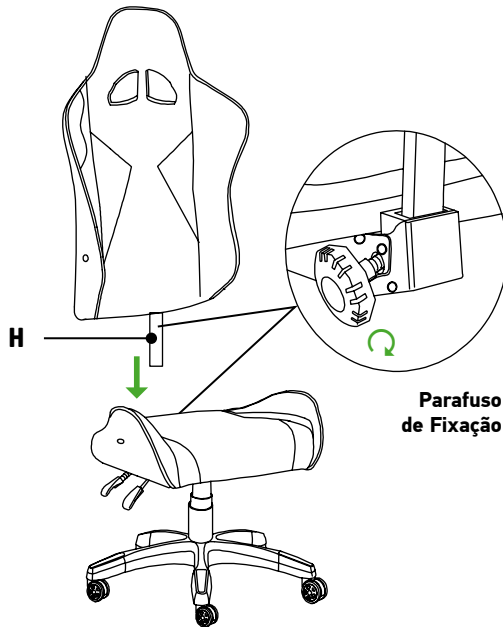
Passo 4



- Posicione o **Suporte do Encosto para as Costas (H)** virado para o lado de fora no **Encosto para as Costas (G)**, e utilize os **Parafusos, Arruelas de Pressão e Arruelas Lisas (nesta ordem) do Conjunto B** para fixá-lo.

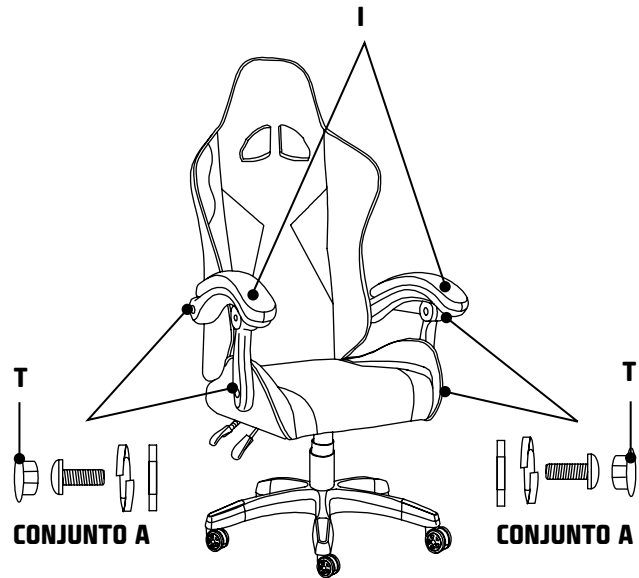
INSTRUÇÕES DE MONTAGEM

Passo 5



- ▶ Depois de montada a base e acoplada ao **Assento (E)**, insira o **Suporte para o Encosto das Costas (H)** no **Mecanismo de Ajuste da Altura e do Encosto (F)**. Há um parafuso para fixação para que as partes **(F)** e **(H)** fiquem acopladas.

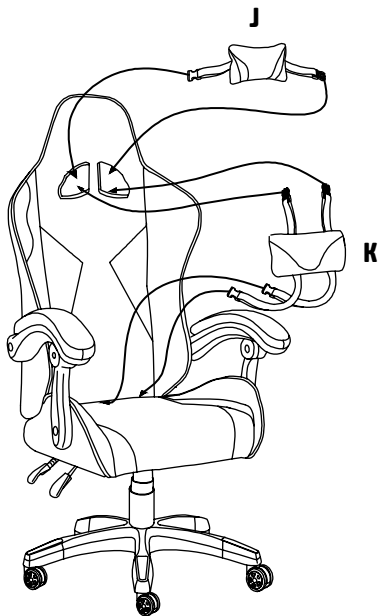
Passo 6



- ▶ Para fixar os **Apoios de Braço (I)**, utilize os **Parafusos, Arruelas de Pressão e Arruelas Lisas (nesta ordem) do Conjunto A**, no furo presente na lateral do **Assento (E)** e do **Encosto para as Costas (G)**.
- ▶ Após os apoios estarem fixados, utilize a **Tampa de Acabamento (T)** (4 peças), para cobrir os parafusos A.

INSTRUÇÕES DE MONTAGEM

Passo 7



- Para acoplar o **Apoio de Cabeça (J)** e o **Apoio Lombar (K)**, utilize as fivelas em suas extremidades, passando as tiras pelos furos no encosto da cadeira e por baixo do encosto, e afivelando-as atrás do encosto.

Sua cadeira estará pronta para uso.

COMO UTILIZAR SUA CADEIRA GAMER

Para ajustar a altura e a inclinação da sua cadeira gamer, utilize o Mecanismo de Ajuste da Altura e do Encosto.

Ajuste de Altura

- ▶ Acione a alavanca de ajuste de altura, localizada mais a frente e à direita sob o assento, para regular a altura.
- ▶ Alivie o peso sobre o assento para aumentar, e pressione o assento para diminuir a altura da cadeira. Solte a alavanca quando atingir a altura desejada.

Ajuste de Inclinação

- ▶ Puxe para cima a alavanca de ajuste de inclinação, localizado atrás e à direita sob o assento, para ajustar a inclinação do encosto até 140° e abaixe-a para fixar na inclinação desejada.

Observação: Peso máximo suportado: 135 Kg. Na inclinação máxima de 140° o peso máximo recomendado é de 120Kg.

SAC - Serviço de Atendimento ao Consumidor

0800 172 4879

Segunda à sexta, das 07h às 20h;

Sábado, das 07h às 13h.

www.xzone.com.br

1 ANO DE
GARANTIA

M.K. Sul Comercial Mondial Ltda.

Rua Mariano Soares, 255 - Galpão 4, Condomínio BHW

BR-101, km 59,5 - Bairro Corveta - CEP: 89245-000

Araquari - SC - Brasil - CNPJ: 79.513.735/0001-79

Projetado e desenvolvido sob gerenciamento técnico
e de qualidade da Mondial do Brasil - País de origem: China