



MANUAL DE INSTRUÇÕES

CADEIRA
GAMER 

CGR-02



▶ CADEIRA GAMER XZONE

Parabéns, você acaba de adquirir um produto X-Zone. A nossa **Cadeira Gamer CGR -02** foi desenvolvida especialmente para corresponder aos padrões de qualidade, design e performance que os gamers precisam.

Neste Manual de instruções, você irá aprender a utilizar todos os recursos de seu produto.

LAYOUT



GUIA DE PEÇAS

A



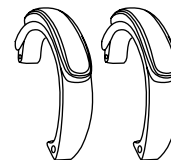
Encosto para as Costas (1 pc.)

B



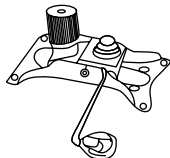
Assento (1 pc.)

C



Apoio para Braço (2 pcs.)

D



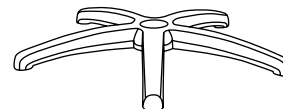
Mecanismo de Ajuste da Altura e do Encosto (1 pc.)

E



Cilindro de Elevação a Gás (1 pc.)

F



Base em Estrela (1 pc.)

G



Rodas (5 pcs.)

H



**Protetor de
Cilindro (1 pc.)**

I



**Tampa de
Acabamento (4 pcs.)**

CH



**Chave
Sextavada (1 pc.)**

PARAFUSO A



M6*20 (4 pcs.)

PARAFUSO B



M6*30 (4 pcs.)

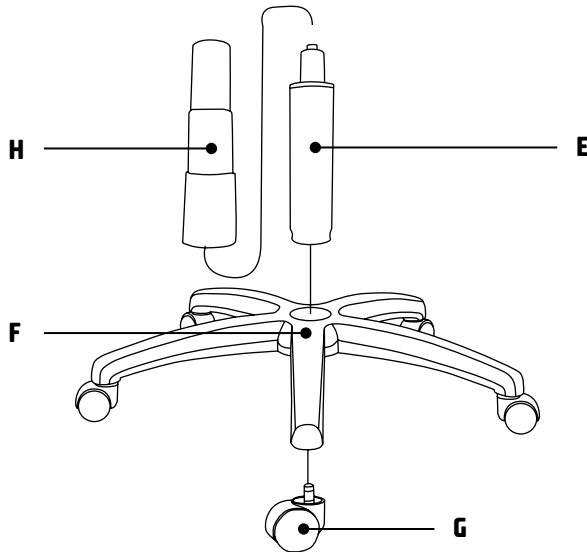
PARAFUSO C



M8*35 (4 pcs.)

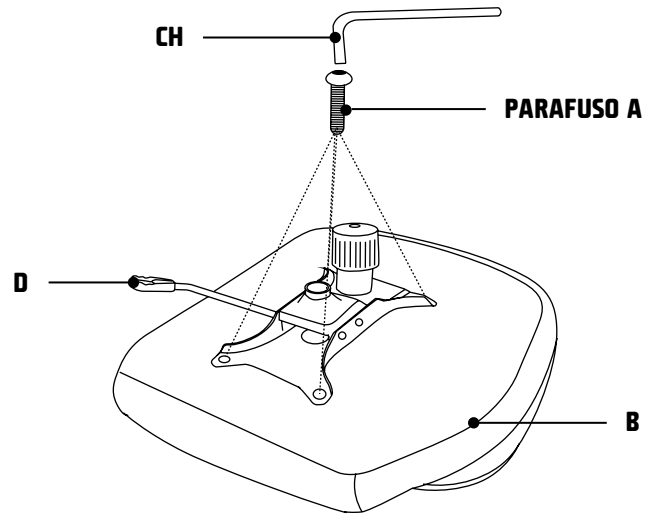
INSTRUÇÕES DE MONTAGEM

Passo 1



- ▶ Coloque as **Rodas (G)** na **Base em Estrela (F)**
- ▶ Após a base em estrela montada com as rodas firmes, coloque o **Cilindro de Elevação (E)** no furo central da parte superior da **Base em Estrela (F)**.
- ▶ Encaixe o **Protetor de Cilindro (H)** em cima do **Cilindro de Elevação a Gás (E)** conforme imagem acima.

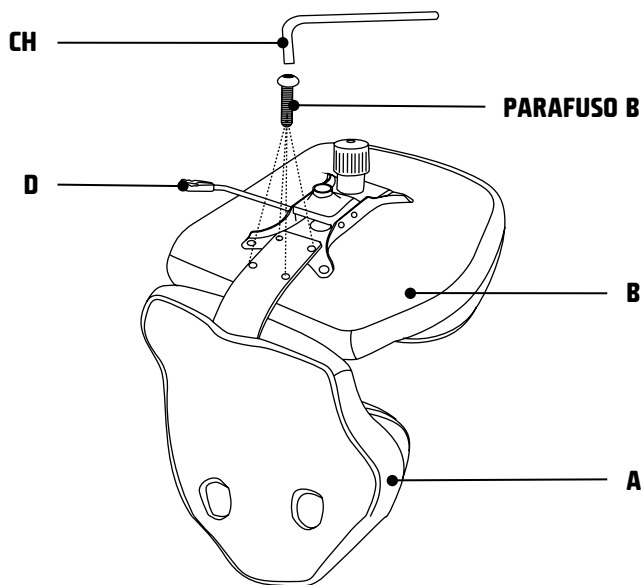
Passo 2



- ▶ Posicione o **Assento (B)** com a almofada virada para baixo.
- ▶ Posicione o **Mecanismo de Ajuste da Altura e do Encosto (D)** na parte de baixo do **Assento (B)**, utilize todos os **Parafusos A** para fixá-lo no assento utilizando a **Chave Sextavada (CH)** conforme a imagem acima.

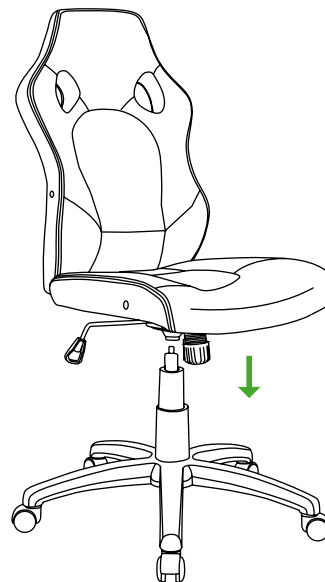
INSTRUÇÕES DE MONTAGEM

Passo 3



- ▶ Ainda com o **Assento (B)** virado para baixo e depois de fixar o **Mecanismo de Ajuste da Altura e do Encosto (D)**, posicione o **Encosto para as Costas (A)** e utilize todos **Parafuso B** para fixá-lo ao **Assento (B)** conforme imagem acima.

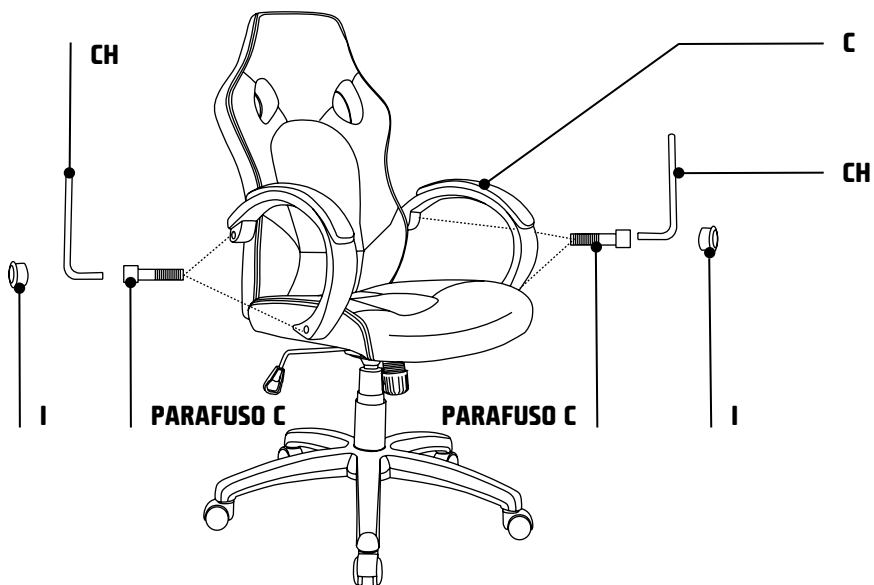
Passo 4



- ▶ Vire o **Assento (B)** com o **Encosto para as Costas (A)** corretamente fixado, e a Base da cadeira montada ao cilindro e as rodas, insira o **Cilindro de Elevação (E)** no furo existente no **Mecanismo de Ajuste da Altura e do Encosto (D)**, até que a cadeira fique firmemente montada.

INSTRUÇÕES DE MONTAGEM

Passo 5



- Para fixar os **Apoios de Braço (C)**, utilize o **Parafuso C**, fixando 2 parafusos em cada lado. Utilize a **Chave Sextavada (CH)** para parafusar, e após fixados, use as **Tampas de Acabamento (I)** para tampar os parafusos e proporcionar um melhor acabamento.

Sua cadeira está pronta para uso.

SAC - Serviço de Atendimento ao Consumidor

0800 172 4879

Segunda à sexta, das 07h às 20h;

Sábado, das 07h às 13h.

www.xzone.com.br

**1 ANO DE
GARANTIA**

M.K. Sul Comercial Mondial Ltda.

Rua Mariano Soares, 255 - Galpão 4, Condomínio BHW

BR-101, km 59,5 - Bairro Corveta - CEP: 89245-000

Araquari - SC - Brasil - CNPJ: 79.513.735/0001-79

Projetado e desenvolvido sob gerenciamento técnico
e de qualidade da Mondial do Brasil - País de origem: China